



Getman材料运输车专为井下采矿作业中的材料运输所设计，保证作业的可靠性与高效性。物料运输保证所运输的物料能够按时按需送达作业区域。可以根据客户的需要进行设备定制，从而使设备的使用率得以最大化，从而使整个运输作业包括装载与卸载都显著地提高效率和生产能力

Getman A64炸药运输车专门为矿山井下生产当中散装炸药的运输工作而设计，保证作业的安全与高效。针对性的安全设计及诸如所有装载区域防静电、及起爆器、导爆索都独立隔离存放等安全属性保证了设备的高安全性。该类设备有多重尺寸规格可供选择，保证了设备的易于操作型与满足生产能力的最优化配置，

A64 材料运输车保证了在运输重物、危险物品及特殊物品时的人员安全性。而且整套设备都集成在通用的A64产品当中，使所需的备件库存与所需的培训都能够最小化

技术参数

发动机

- Tier III 发动机 - 4缸
 - › Mercedes Benz OM904LA, 129 kW (173 hp) @ 2200 rpm
 - › Cummins QSB4.5, 127 kW (170 hp) @ 2200 rpm
- 液冷式, 涡轮增压
- 113L (30 gal) 油箱, 带自动闭合盖

排放系统

- Catalytic exhaust conditioner and silencer

变速箱

- Dana Clark 32000 变速箱
- 3速前进及后退
- 4轮驱动

车轴

- 重载型Carraro 28.43行星驱动轴

轮胎

- 10.00×20-16pr 矿用轮胎

制动系统

- 全液压湿式各轴碟式制动
- 弹簧式, 液压释放碟式湿式第二级制动
- 在制动储能器失压、变速箱失压或失电情况下自动启动第二级制动电功率

转向

- 铰接式转向控制器
- 重载型、自动对准轴承
- 两根双向转向油缸, 可更换衬套
- 两侧各40° 转向

液压系统

- 热端/冷端发动机布置
- 液压管连接发动机冷端
- 配有齿轮液压泵的开放中心液压回路
- 带有快速接头的诊断测试的诊断测试接口液压泵
- 10微米回路滤芯
- 151L (40 gal) 液压油箱

驾驶室

- 三点接触式进出
- ROPS/FOPS 认证驾驶室 (SAE J1040C, CSA B-352, ISO 3471)
 - › 开放式驾驶顶棚
 - › 封闭式驾驶室配暖风及空调
- 驾驶员及乘客座位
- 驾驶员座位机械悬挂
- 可收回式安全带

仪器仪表

- 发动机及变速箱表
- 发动机温度
- 发动机油压
- 电压表
- 小时数表
- 转速计
- 变速箱离合器压力
- 转换器温度
- 制动蓄能器压力表
- 制动蓄能器低压警报
- 驻车制动警报灯
- 发动机过热声光报警
- 发动机低压声光报警

电气系统

- 24V, 100A 交流发电机
- 可闭锁电气主开关
- 免维护 12V 电池
- LED照明系统 (防护等级 IP69K): 2个900lm前灯, 2个900lm后灯, 2个900lm工作区域照明灯
- 密封且防油电线
- 全封闭接线箱
- 全封闭电气箱

其他配置

- 可变倒车警报 (87-112 dBA)
- 2.3 kg (5 lb) 灭火器
- 轮挡
- 4喷嘴Ansul灭火系统与发动机机关机相连

可选配置

- Wiggins 加油系统
- Lincoln 自动润滑包
- 配有线性检测循环的Ansul检火自动灭火系统



后车板布置*

材料运输组件

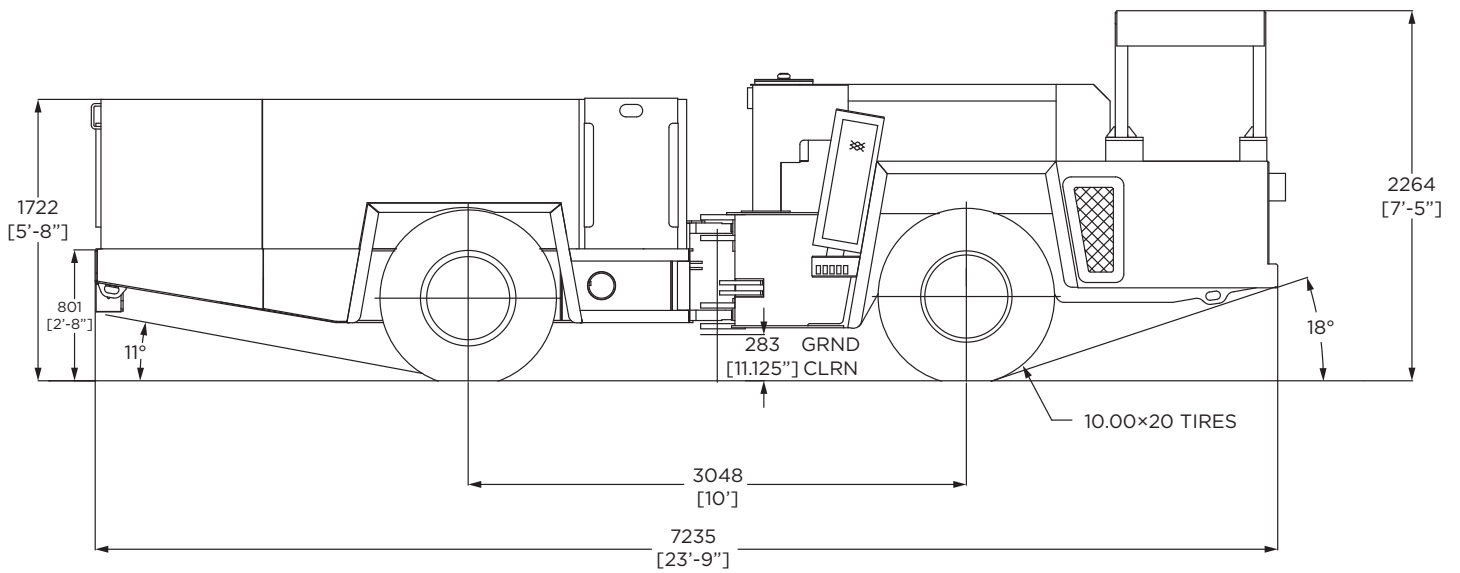
- 防静电存放区 最多存放80包 25kg (55lb) ANFO炸药
- 专门的起爆器和导爆索存储区域，垫有胶合板和石膏板，以防止静电的传导，480 mm/290 mm/760 mm (19 in/11.5 in/30 in) W/H/D

*具体参数请咨询Getman

设计特点

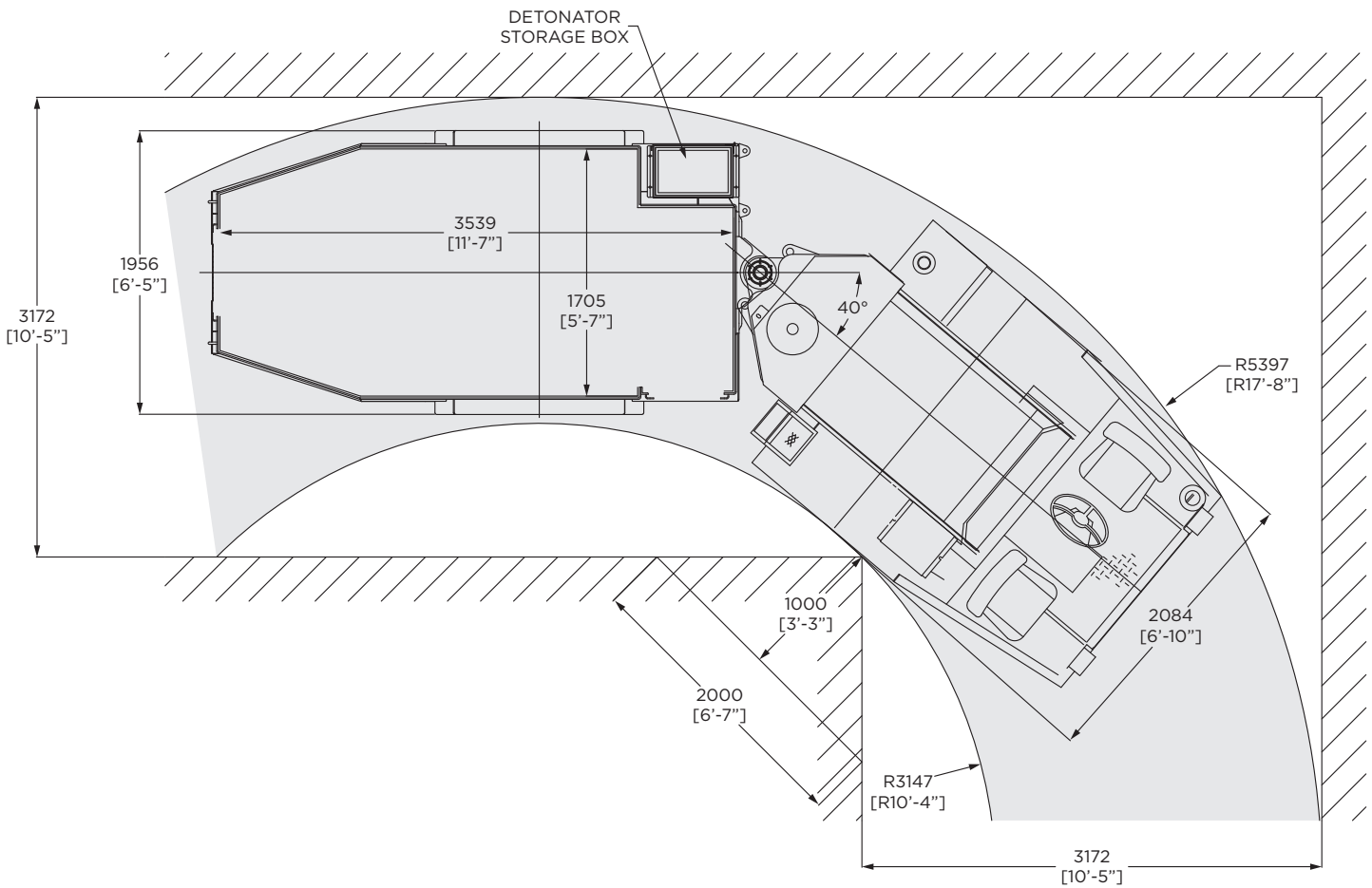


尺寸及操作性



设备长度	7235 mm	285 in
轴距	3048 mm	120 in
离地间隙	283 mm	11.125 in
设备高度	2264 mm	89 in

尺寸及操作性



设备宽度	2084 mm	82 in
内转弯半径	3147 mm	124 in
外转弯半径	5397 mm	212 in

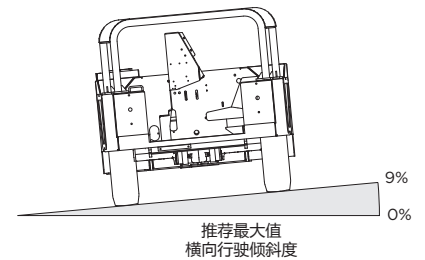
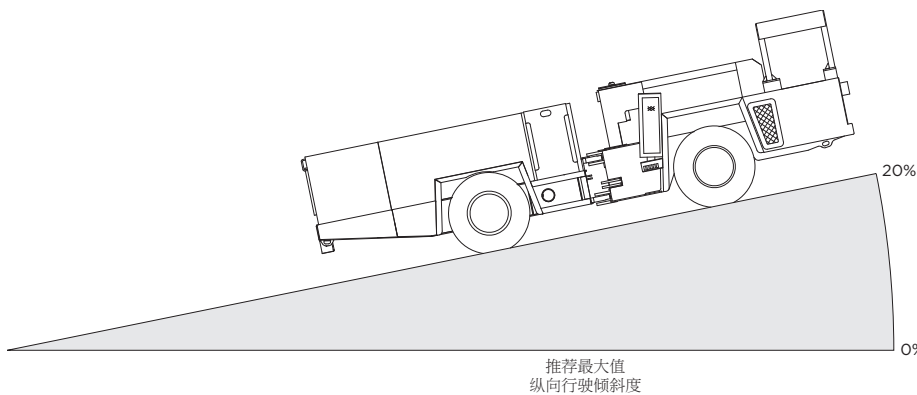
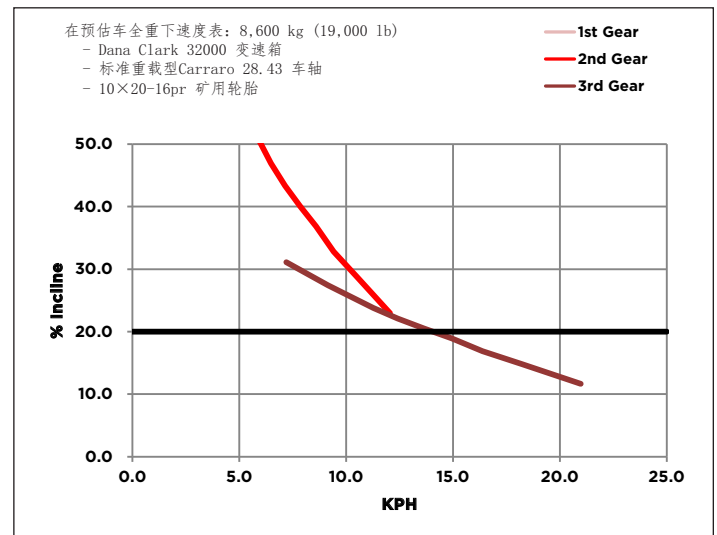
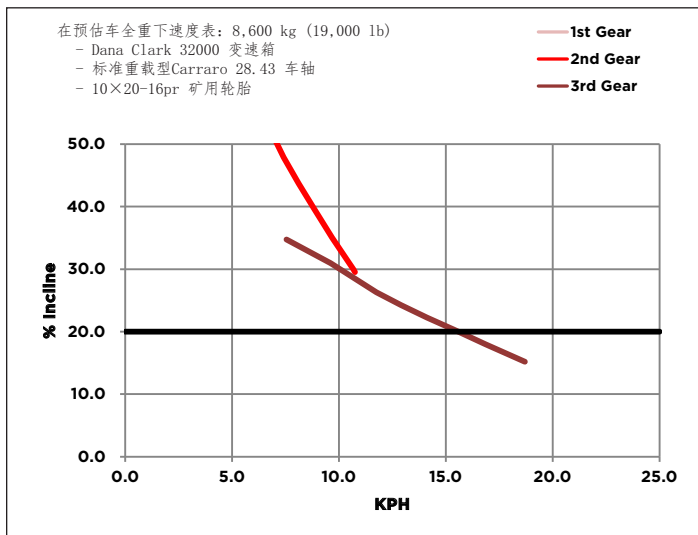
发动机及参数

Mercedes Benz OM904 发动机组

制造商	Mercedes
型号	OM904
阶段	Tier III
设计	直列4缸, 水冷
最大功率	129 kW (173 hp) @ 2200 rpm
排放系统	催化净化器及消音器
吸气	涡轮增压
燃油消耗	220 g/kW-hr (0.361 lb/hp-hr)

Cummins QSB4.5 发动机组

制造商	Cummins
型号	QSB4.5
阶段	Tier III
设计	直列4缸, 水冷
最大功率	127 kW (170 hp) @ 2200 rpm
排放系统	催化净化器及消音器
吸气	涡轮增压
燃油消耗	243 g/kW-hr (0.399 lb/hp-hr)



关于Getman集团

Getman集团是一家全球性的矿用移动设备生产商，根据客户的需求，针对性提供所需的生产及生产辅助设备。所有Getman的产品均是在大量研究的基础上，结合50余年的地下矿山设备生产经验所开发生产。

通过我们的销售网络及分销商，我们将产品销往六大洲，提供杰出的设备并提供高水平的售后服务支持。

在Getman集团，我们的工作要务就是为您设计并生产矿用井下设备。能够为全球客户提供满足您需求、为您带来价值且可靠耐用的设备。

若需更多信息，请联系您的经销商或发邮件至info@getman.com垂询，您可以通过登陆我们的网站www.getman.com 获得进一步信息。

若有售后服务及备件的相关咨询，请联系parts@getman.com 或 service@getman.com



Getman集团尽可能保证本规格单中的数据尽量准确，然而表格中的相关参数并不具备强制约束力，仅作为参数的参考。规格单中的所有参数均为通常情况下的理论值。所有的订单都以签订的采购销售合同中的条款及条件为准。Getman公司保留在任何时间且不做进一步通知的情况下，对规格单中参数进行修改的权利。

本文件中的设备照片，可能包含可选项配置及附加配置等。